



RF
CARREFFE

DATI TECNICI - TECHNICAL DATA-DONNEES TECHNIQUE-DATOS TECNICOS

AFC Srl Handling Equipment

20122 Milano - V.le Regina Margherita 30 +39 02 98876001

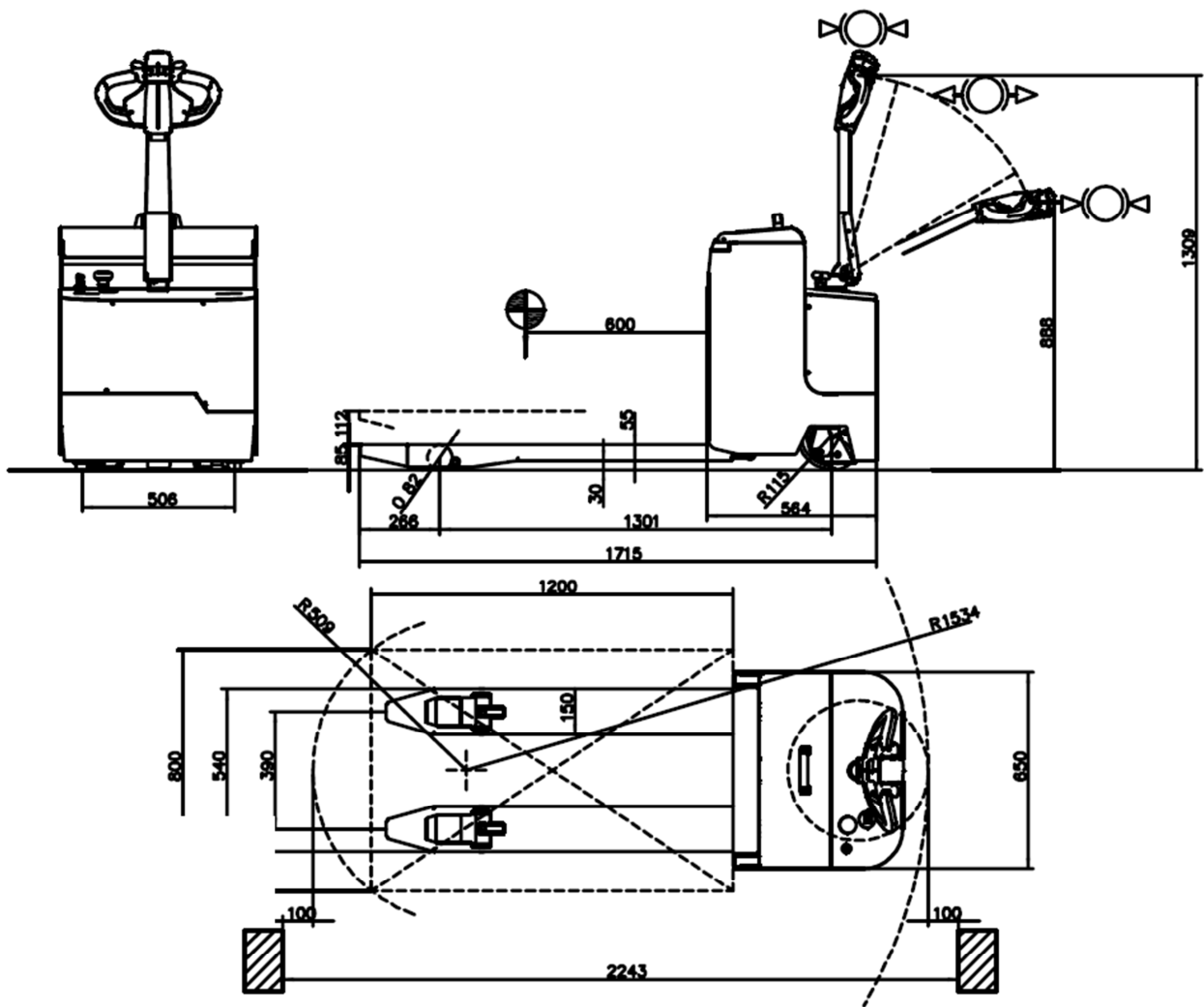
29017 Fiorenzuola (PC) - Via P. Gobetti 4 +39 0523 349769

info@afhandling.com

www.afhandling.com

TEX 20





IDENTIFICAZIONE	IDENTIFICATION	IDENTIFICATION	CARACTERISTICAS	
Modello	Manufacturer's type	Modèle	Modelo	TEX 20
Guida	Drive	Conduite	Conduccion	Pedestrian
Tipo di operazione	Type of operation	Type d'opération	Accionamiento	Electric Batt.
Portata	Load capacity	Capacité	Capacidad de carga	Q = 2000 Kg
Baricentro	Load centre	CDG	Centro de gravedad	C = 600 mm
Peso batt. incl.	Service weight incl. batt.	Poids avec batterie	Peso propio con bateria	548 Kg
RUOTE/TELAIO	WHEELS/CHASSIS	ROUES/CHASSIS	RUEDAS/CHASSIS	
Ruote (ant/post)	Tyres	Roues	Bandajes (del/atr)	PU / PU
Dim. Ruote ant.	Tyres size, front	Roues avant	Dim. Ruedas del.	82 x 90 mm
Dim. Ruota trad.	Tyres size, drive	Roue motrice	Dim. Rueda tracciòn	230 x 75 mm
Dim. Ruote addiz.	Additonal wheels	Roues supplement.	Dim. Ruedas estabilizad.	100 x 40 mm
N. ruote (x=motrice)	Wheels N. (x=driven)	N. roues (x=motrice)	Cantidad (x=motrices)	N. 2 / 2 + 1x
PRESTAZIONI	PERFORMANCE DATA	PERFORMANCES	RENDIMIENTOS	
Velocità trazione	Traction speed (load/unl.)	Vitesse tract. (a/s charge)	Velocidad de traslaciòn (c/s)	4,5 / 5,5 Km/h
Pendenza massima	Max gradient	Max pente	Pendiente	7 % / 12 %
Freno	Service Brake	Frein de service	Frenado	Electromagn
MOTORE	E-MOTOR	MOTEUR	ACCIONAMIENTO	
MOTORE TRAZIONE	TRACTION MOTOR	MOTEUR DE TRACTION	MOTOR DE TRACCIÒN	AC 1,2 kW
MOTORE STERZO	STEERING MOTOR	MOTEUR DIRECTION	MOTOR DE DIRECCIÒN	-
MOTORE SOLLEVAMENT	LIFTING MOTOR	MOTEUR DE LÉVAGE	MOTOR DE ELEVACIÒN	DC 2,2 kW
BATTERIA	BATTERY	BATTERIE	BATERIA	240 AH
PESO BATTERIA	BATTERY WEIGHT	POIDS BATTERIE	POID BATERIA	210 KG
RADDRIZZATORE	CHARGER	CHARGEUR INCORPORÉ	CARGADOR	HF 30 A