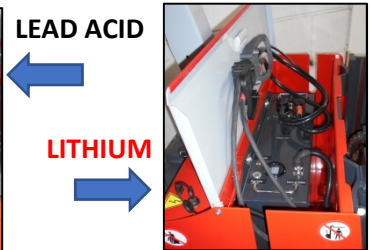
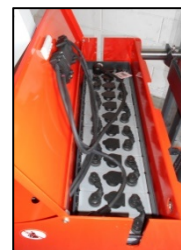
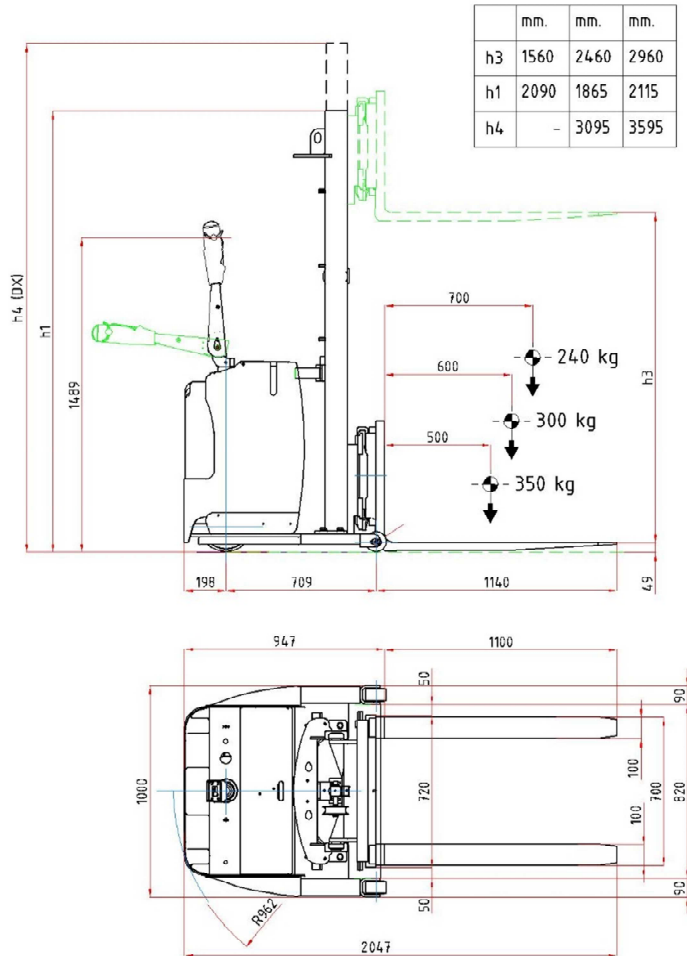


CPC 03 FOR



IDENTIFICAZIONE	IDENTIFICATION	IDENTIFICATION	CARACTERISTICAS			
Modello	Manufacturer's type	Modèle	Modelo		CL 06 PRLI	CPC 03 FOR
Portata	Load capacity	Capacité	Capacidad de carga	kg	600	300
Baricentro	Load centre	Centre de gravité	Centro de gravedad	mm	800	600
Peso con batteria	Service weight incl. Battery	Poids avec batterie	Peso propio con bateria	kg	860	990
RUOTE/TELAIO	WHEELS/CHASSIS	ROUES/CHASSIS	RUEDAS/CHASSIS			
Ruote (ant/post)	Tyres (front/rear)	Roues (avant/arrière)	Bandajes (delanteras/atras)		PU / PU	PU / PU
Dim. Ruote anteriori	Front wheels size	Dim. Roues avant	Dim. Ruedas del.	mm	82 x 90	100 x 60
Dim. Ruota trazione	Drive wheel size	Dim. Roue motrice	Dim. Rueda de tracciòn	mm	250 x 80	250 x 100
Dim. Ruote pivotanti	Pivoting wheels size	Dim. Roues pivotants	Dim. Ruedas giratoria	mm	150 x 50	
Nr. ruote (x=motrice)	Wheels Nr. (x=driven)	Nr. roues (x=motrice)	Cantidad (x=motrices)	Nr.	2 / 2 + tx	2 / tx
MOTORE	E-MOTOR	MOTEUR	ACCIONAMENTO			
Motore trazione	Traction motor	Moteur de traction	Motor de tracciòn	kW	PM 0,7	ES 1,7
Motore sollevamento	Lifting motor	Moteur de levage	Motor de elevaciòn	kW	DC 2,0	DC 2,0
Batteria	Battery	Batterie	Bateria	V/Ah	24 / 150	24 / 240
Peso batteria	Battery weight	Poids batterie	Peso bateria	kg	125	210
Raddrizzatore	Charger	Chargeur	Cargador	V/A	HF 16A	HF 30A