



AFC Srl Handling Equipment

20122 Milano - V.le Regina Margherita 30 - +39 02 98876001

29017 Fiorenzuola (PC) - Via Gobetti 4 +39 0523 349769

info@afhandling.com

www.afhandling.com

ABLX 03

Acciaio Inox Aisi 304 – Stainless Steel – Acier Inoxidable – Acero Inoxidable

ABLX-CBT

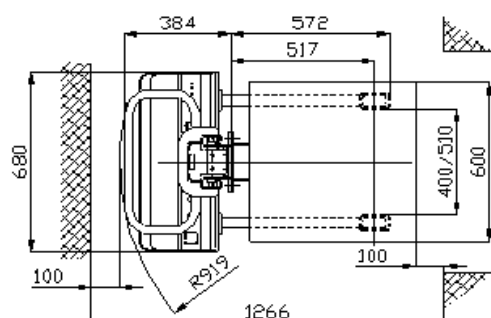
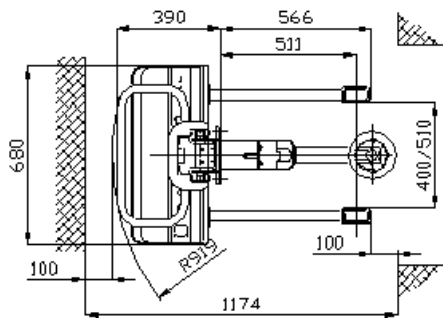
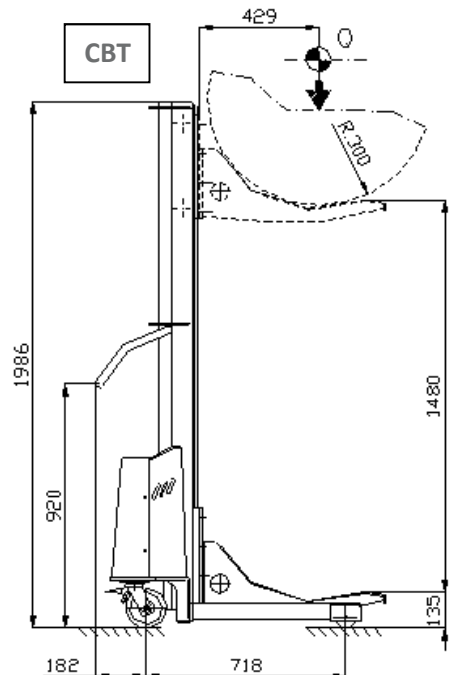
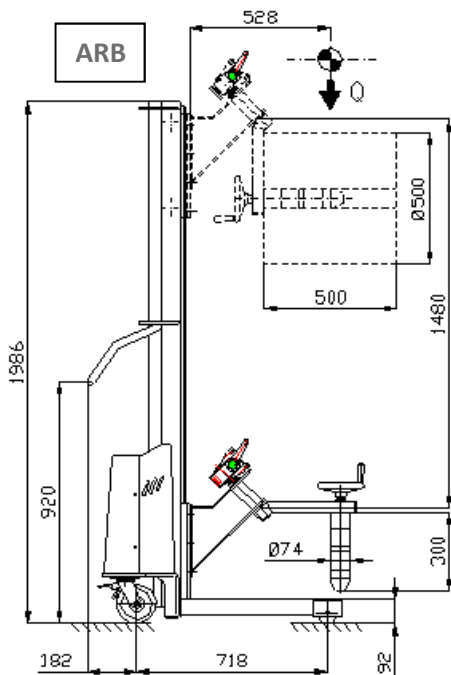


ABLX-ARB



ABLX-MRB





IDENTIFICAZIONE	IDENTIFICATION	IDENTIFICATION	CARACTERISTICAS	
Modello	Manufacturer's type	Modèle	Modelo	ABLX 03
Guida	Drive	Conduite	Accionamiento	Manual
Tipo di operazione	Type of operation	Type d'opération	Conduccion	Pedestrian
Portata	Load capacity	Capacité	Capacidad de carga	Q = 300 Kg
Peso batt. incl.	Service weight incl. batt.	Poids avec batterie	Peso propio con batería	160 / 250 Kg
RUOTE/TELAIO	WHEELS/CHASSIS	ROUES/CHASSIS	RUEDAS/CHASSIS	
Ruote (ant/post)	Tyres	Roues	Bandajes (del/atr)	PU / PU
Dim. Ruote ant.	Tyres size, front	Roues avant	Dim. Ruedas del.	80 x 40 mm
Dim. Ruote post.	Types size, rear	Roues arrière	Dim. Ruedas traseras	150 x 40mm
N. ruote (x=motrice)	Wheels N. (x=driven)	N. roues (x=motrice)	Cantidad (x=motrices)	N. 2 + 2
PRESTAZIONI	PERFORMANCE DATA	PERFORMANCES	RENDIMIENTOS	
Velocità trazione	Traction speed (load/unl.)	Vitesse tract. (a/s charge)	Velocidad de traslación (c/s)	Manual
velocità discesa	Descent speed (load/unl.)	Vitesse despençe (a/s charge)	Velocidad de descenso (c/s)	0,10 m/sec
Velocità sollevamento	Lifting speed (load/unl.)	Vitesse levage (a/s charge)	Velocidad de elevacion (c/s)	0,18 m/sec
Freno	Service Brake	Frein de service	Frenado	Pedal
MOTORE	E-MOTOR	MOTEUR	ACCIONAMIENTO	
MOTORE SOLLEVAMENTO	LOAD CAPACITY	MOTEUR DE LÉVAGE	MOTOR DE ELEVACION	0,5 / 0,8 KW
BATTERIA	BATTERY	BATTERIE	BATERIA	EL 2 x 12V / 56AH
PESO BATTERIA	BATTERY WEIGHT	POIDS BATTERIE	POID BATERIA	2 x 19 KG
RADDRIZZATORE	CHARGER	CHARGEUR INCORPORÉ	CARGADOR	HF 24V / 10A

