



AFC Srl Handling Equipment

20122 Milano - V.le Regina Margherita 30 +39 02 98876001

29017 Fiorenzuola (PC) - Via Gobetti 4 +39 0523 349769

[info@afhandling.com](mailto:info@afhandling.com)

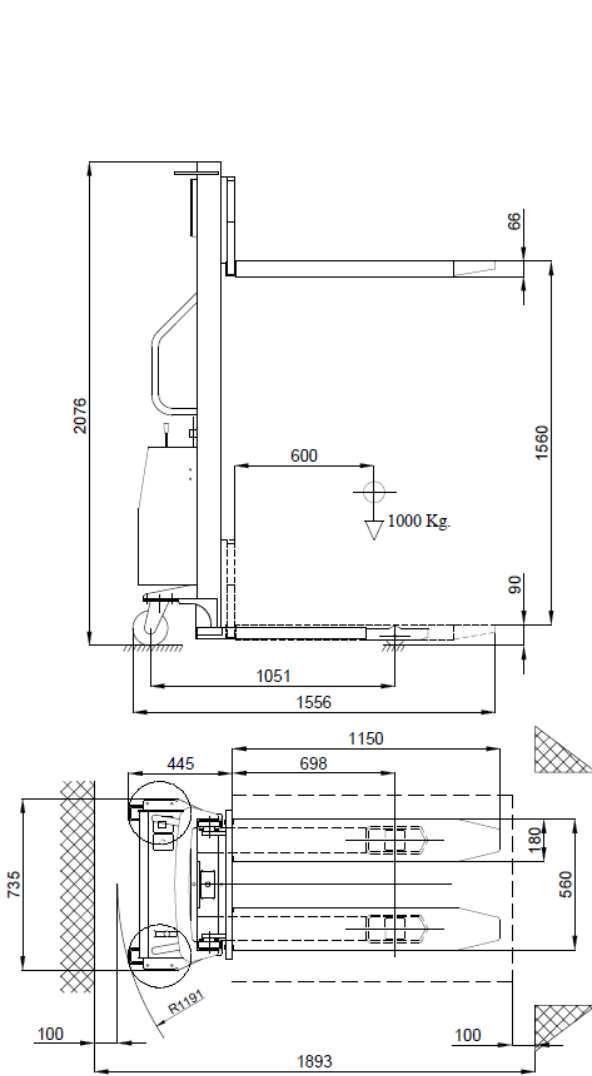
[www.afhandling.com](http://www.afhandling.com)

**TGE.X 10.25**

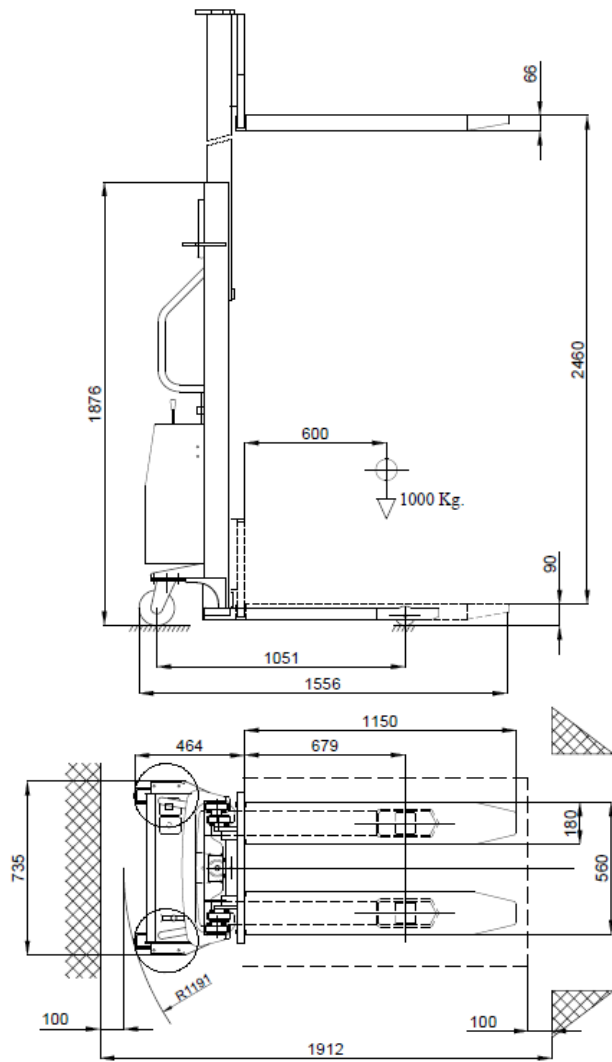
**TGE.X 10.16**



## TGE.X SIMPLEX



## TGE.X DUPLEX



IDENTIFICAZIONE	IDENTIFICATION	IDENTIFICATION	CARACTERISTICAS	
Modello	Manufacturer's type	Modèle	Modelo	TGE.X 10
Portata	Load capacity	Capacité	Capacidad de carga	Q = 1000 Kg
Peso batt. incl.	Service weight incl. batt.	Poids avec batterie	Peso propio con batería	340/390 Kg
RUOTE/TELAIO	WHEELS/CHASSIS	ROUES/CHASSIS	RUEDAS/CHASSIS	
Ruote (ant/post)	Tyres (front/rear)	Roues (av/arr)	Bandajes (del/atr)	Nylon / Poly
Dim. Ruote ant.	Tyres size, front	Roues avant	Dim. Ruedas del.	80 x 90 mm
Dim. ruote pivottanti	Tyres size, castor	Roues pivot.	Dim. Ruedas pivot.	150 x 50mm
N. ruote (x=motrice)	Wheels N. (x=driven)	N. roues (x=motrice)	Cantidad (x=motrices)	N. 2+2
MOTORE	E-MOTOR	MOTEUR	ACCIONAMENTO	
Motore sollevamento	Lifting motor	Mo teur de levage	Motor de elevaciòn	24V/0,8kW
Batteria GEL	GEL Battery	Batterie GEL	Batería GEL	2 x 12V/80Ah
Peso batteria	Battery weight	Poids batterie	Poid batería	2 x 24 Kg
Raddrizzatore	Charger	Chargeur incorporé	Cargador	HF 24V/10A