



AFC Srl Handling Equipment

20122 Milano - V.le Regina Margherita 30 - +39 0298876001

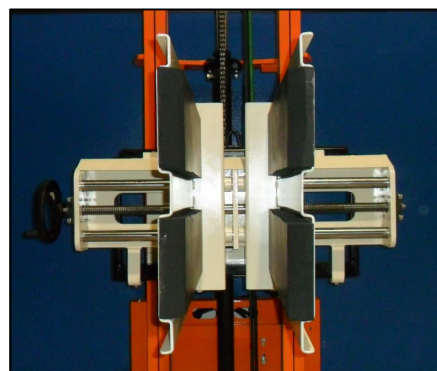
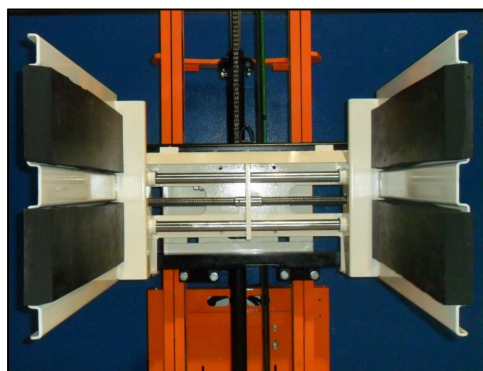
41012 Carpi - Via Bari 12 - +39 0599771262

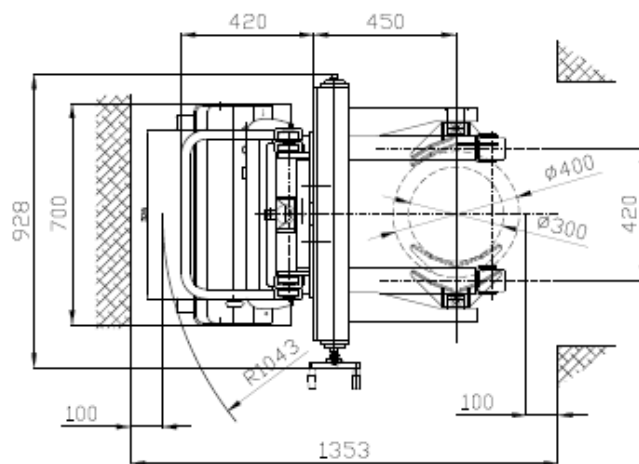
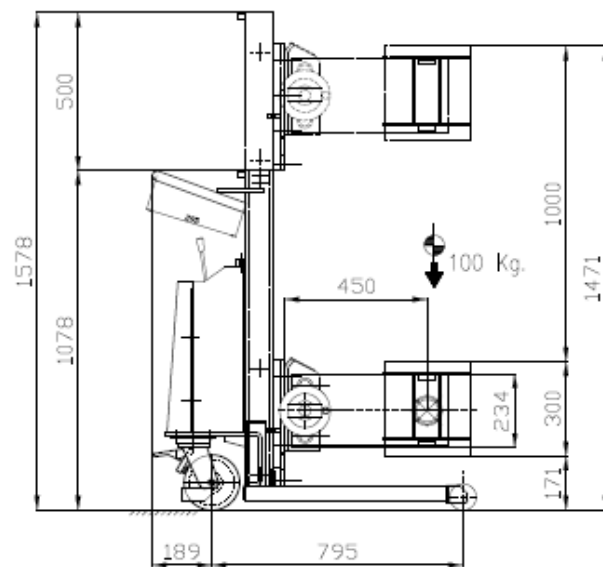
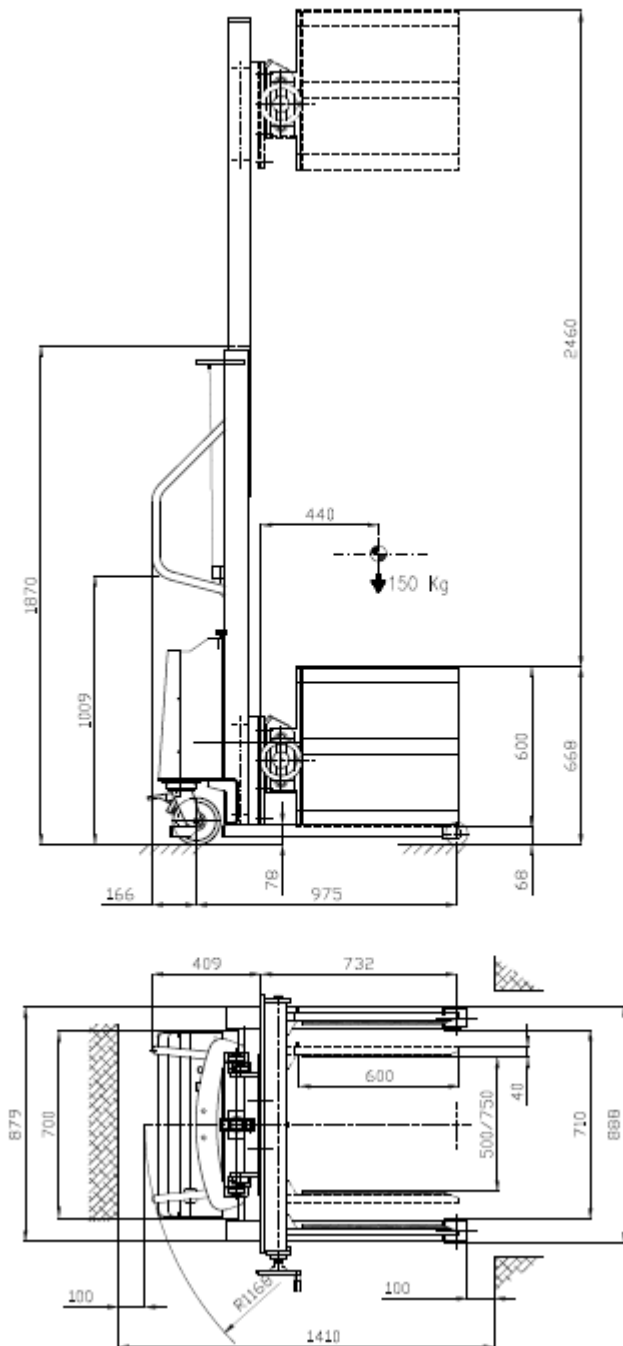
info@afhandling.com www.afhandling.com

TGE-PMC



TGE-PMB





IDENTIFICAZIONE	IDENTIFICATION	IDENTIFICATION	CARACTERISTICAS	
Modello	Manufacturer's type	Modèle	Modelo	TGE-PMC/PMB
Portata	Load capacity	Capacité	Capacidad de carga	0,3 Q(t)
Peso batt. incl.	Service weight incl. batt.	Poids avec batterie	Peso propio con batería	370 Kg
RUOTE/TELAIO	WHEELS/CHASSIS	ROUES/CHASSIS	RUEDAS/CHASSIS	
Ruote (ant/post)	Tyres	Roues	Bandajes (del/atr)	Poly / Poly
Dim. Ruote ant.	Tyres size, front	Roues avant	Dim. Ruedas del.	80x70 mm
Dim. ruote pivottanti	Tyres size, castor	Roues pivot.	Dim. Ruedas pivot.	175x50mm
N. ruote (x=motrice)	Wheels N. (x=driven)	N. roues (x=motrice)	Cantidad (x=motrices)	N. 2+2
MOTORE	E-MOTOR	MOTEUR	ACCIONAMIENTO	
MOTORE SOLLEVAMENT	LIFTING MOTOR	MOTEUR DE LÉVAGE	MOTOR DE ELEVACIÓN	24/0,8 V/KW
BATTERIA	BATTERY	BATTERIE	BATERIA	2x1 2/80 V/AH
PESO BATTERIA	BATTERY WEIGHT	POIDS BATTERIE	POID BATERIA	2x24 KG
RADDRIZZATORE	CHARGER	CHARGEUR INCORPORÉ	CARGADOR	HF 24/10 V/A