



DATI TECNICI - TECHNICAL DATA-DONNEES TECHNIQUE-DATOS TECNICOS

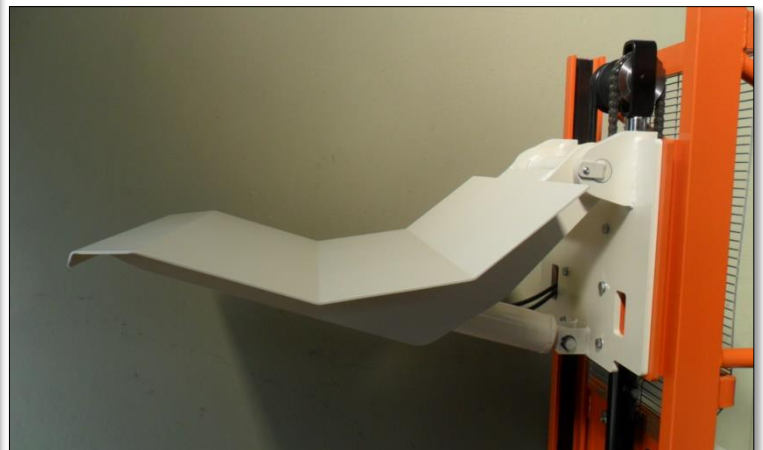
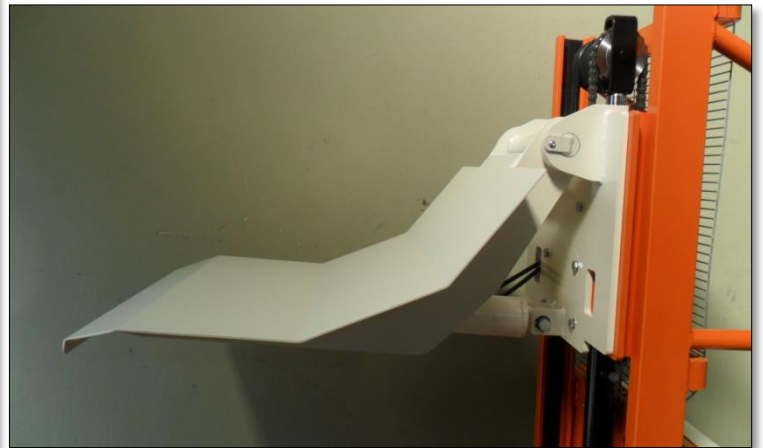
AFC Srl Handling Equipment

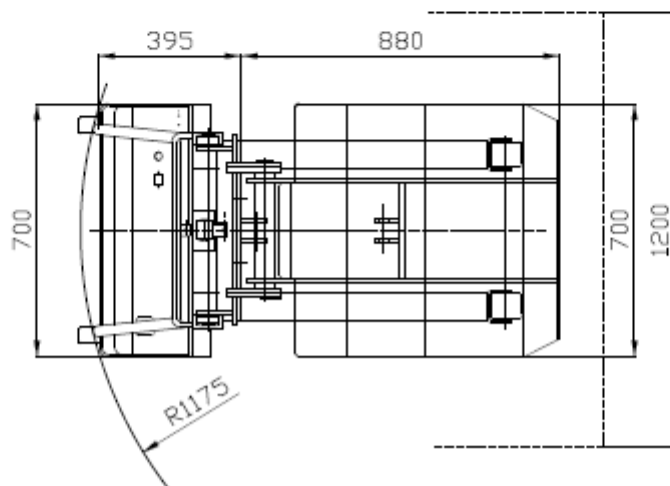
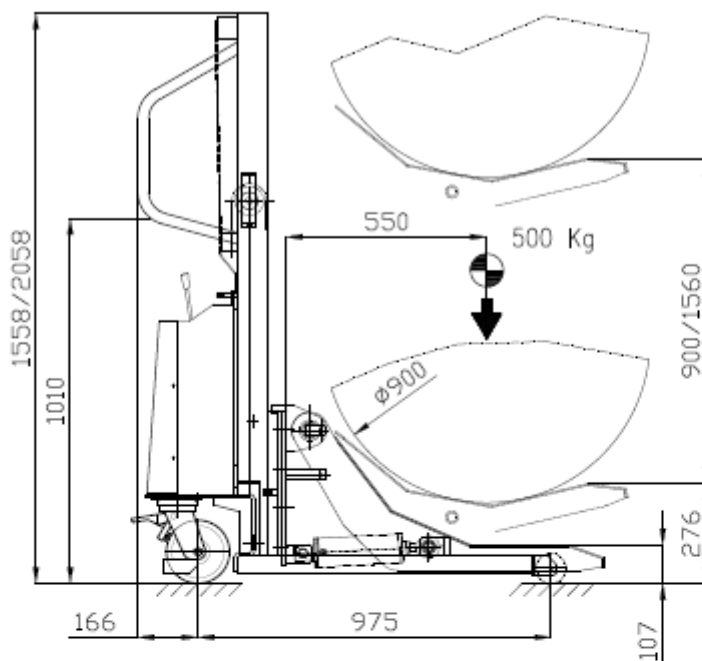
20122 Milano - V.le Regina Margherita 30 - +39 0298876001

41012 Carpi - Via Bari 12 - +39 0599771262

info@afchandlingequipment.com www.afchandlingequipment.com

TGE-CBB





| IDENTIFICAZIONE | IDENTIFICATION | IDENTIFICATION | CARACTERISTICAS | |
|-----------------------|----------------------------|----------------------|-------------------------|--------------|
| Modello | Manufacturer's type | Modèle | Modelo | TGE-CBB |
| Portata | Load capacity | Capacité | Capacidad de carga | 0,5 Q(t) |
| Peso batt. incl. | Service weight incl. batt. | Poids avec batterie | Peso propio con batería | 370 Kg |
| RUOTE/TELAIO | WHEELS/CHASSIS | ROUES/CHASSIS | RUEDAS/CHASSIS | |
| Ruote (ant/post) | Tyres | Roues | Bandajes (del/atr) | poly/nylon |
| Dim. Ruote ant. | Tyres size, front | Roues avant | Dim. Ruedas del. | 80x70 mm |
| Dim. ruote pivottanti | Tyres size, castor | Roues pivot. | Dim. Ruedas pivot. | 175x50mm |
| N. ruote (x=motrice) | Wheels N. (x=driven) | N. roues (x=motrice) | Cantidad (x=motrices) | N. 2+2 |
| MOTORE | E-MOTOR | MOTEUR | ACCIONAMENTO | |
| Motore sollevamento | Lifting motor | Moteur de levage | Motor de elevación | 24/0,8 V/kW |
| Batteria | Battery | Batterie | Bateria | 2x12/80 v/Ah |
| Peso batteria | Battery weight | Poids batterie | Poid batería | 2x24 Kg |
| Raddrizzatore | Charger | Chargeur incorporé | Cargador | HF 24/10 V/A |