

CL 12

- **Stoccatore ultra compatto con batteria trazione**
- **Ultra compact stacker with traction battery**
- **Gerbeur très compact avec batterie traction**
- **Apilador ultra compacto con batería tracion**

AFC Srl Handling Equipment

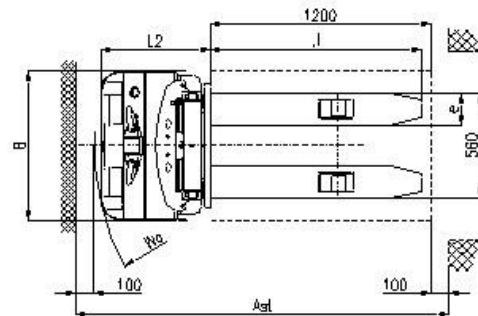
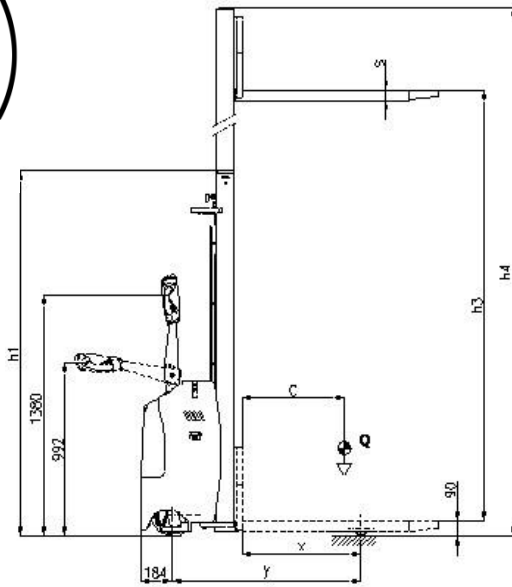
20122 Milano - V.le Regina Margherita 30 - +39 0298876001

41012 Carpi - Via Bari 12 - +39 0599771262

info@afc-handlingequipment.com www.afc-handlingequipment.com



DATI TECNICI - TECHNICAL DATA-DONNEES TECHNIQUE-DATOS TECNICOS



IDENTIFICAZIONE		IDENTIFICATION		IDENTIFICATION		CARACTERISTICAS	
Modello	Manufacturer's type	Modèle	Modelo			CL 12	
Guida	Drive	Conduite	Accionamiento			Electric (Battery)	
Tipo di operazione	Type of operation	Type d'opération	Conduccion			Pedestrian	
Portata	Load capacity	Capacité	Capacidad de carga	Q (t)		1,2	
Baricentro	Load centre	CDG	Centro de gravedad	c (mm)		600	
Distanza carico	Load distance	Distance charge	Distanca eje delantero	x (mm)		695	
Distanza assi	Wheelbase	Empattement	Distanca entre ejes	y (mm)		1105	
Peso batt. incl.	Service weight incl. Batt.	Poids avec batterie	Peso propio con batería	Kg		540-620	
RUOTE/TELAIO		WHEELS/CHASSIS		ROUES/CHASSIS		RUEDAS/CHASSIS	
Ruote (ant/post)	Tyres	Roues	Bandajes (del/atr)			Poly/rubber	
Dim. ruote anteriori	Tyres size, front	Roues avant	Dim. ruedas del.	mm		80x90	
Dim.ruota trazione	Tyres size, drive	Roue motrice	Dim. ruedas tracción	mm		250x80	
Dim. ruote addizionali	Additional wheels	Roues supplémentaires	Dim. ruedas estab.			150x54	
Numero ruote (x=motrice)	Wheels number (x=driven)	Nombre roues (x=motrice)	Cantidad (x=motrices)	n°		2+2/1x	
DIMENSIONI BASE		BASIC DIMENSIONS		BASIC DIMENSIONS		BASIC DIMENSIONS	
Lunghezza totale	Overall length	Longueur totale	Largo total	l1 (mm)		1740	
Lunghezza corpo macch.	Length to face of forks	Longueur partie avant	Largo al dorso	l2 (mm)		590	
Larghezza totale	Overall width	Largeur hors tout	Ancho total	b1 (mm)		800	
Dimensioni forche	Fork dimensions	Dimensions des fourches	Medida horquillas	s/e/l (mm)		60x170x1150	
Larghezza forche	Width over forks	Largeur des fourches	Ancho horquillas	b5 (mm)		560	
Luca	Ground clearance	Garde au sol	Altura sobre suelo	m2 (mm)		25	
Larghezza corridoio	Aisle width (pallet 800/1200)	Largeur d'allée	Pasillo (palet 800x1200)	Ast (mm)		1980	
Raggio di curvatura	Turning radius	Rayon	Radio de giro	Wa (mm)		1320	
PRESTAZIONI		PERFORMANCE DATA		PERFORMANCES		RENDIMIENTOS	
Velocità trazione	Traction speed (load/unload)	Vitesse traction (a/s charge)	Velocidad de traslación (c/s)	km/h		4,0/5,5	
Velocità sollevamento	Lifting speed (load/unload)	Vitesse levage (a/s charge)	Velocidad de elevación (c/s)	m/s		0,10/0,14	
Velocità discesa	Descent speed (load/unload)	Vitesse descente (a/s charge)	Velocidad de descenso (c/s)	m/s		0,08/0,07	
Pendenza massima	Max gradient (load/unload)	Max pente (a/s charge)	Pendiente (con/sin carga)	%		6/11	
Freno	Service brake	Frein de service	Frenado			Electric	
MOTORE		E-MOTOR		MOTEUR		ACCIONAMIENTO	
Motore trazione	Traction motor	Moteur de traction	Motor de tracción	kW		MP 0,7	
Motore sterzo	Steering motor	Moteur direction	Motor de dirección	kW		-	
Motore sollevamento	Lifting motor	Moteur de levage	Motor de elevación	kW		DC 2,2	
Batteria	Battery	Batterie	Bateria	v/Ah		24/150	
Peso batteria	Battery weight	Poids batterie	Poid batterie	KG		125	
Raddrizzatore	Charger	Chargeur incorporé	Cargador	V/A		24/16	
ALTEZZE		HEIGHTS		HAUTEURS		ALTURAS	
Altezza montante chiuso	Closed mast height	Hauteur mat Replié	Altura mástil replegado	h1 (mm)		2075	2095
Altezza sollevamento	Lift height	Hauteur de levée	Altura de elevación	h3 (mm)		1520	2920
Altezza montante aperto	Open mast height	Hauteur mat déplié	Altura mástil extendido	h4 (mm)		-	3560
Altezza minima forche	Lowered fork height	Hauteur fourches baissées	Altura horquillas bajadas	h13 (mm)		90	90