



DATI TECNICI - TECHNICAL DATA-DONNEES TECHNIQUE-DATOS TECNICOS

**AFC Srl Handling Equipment**

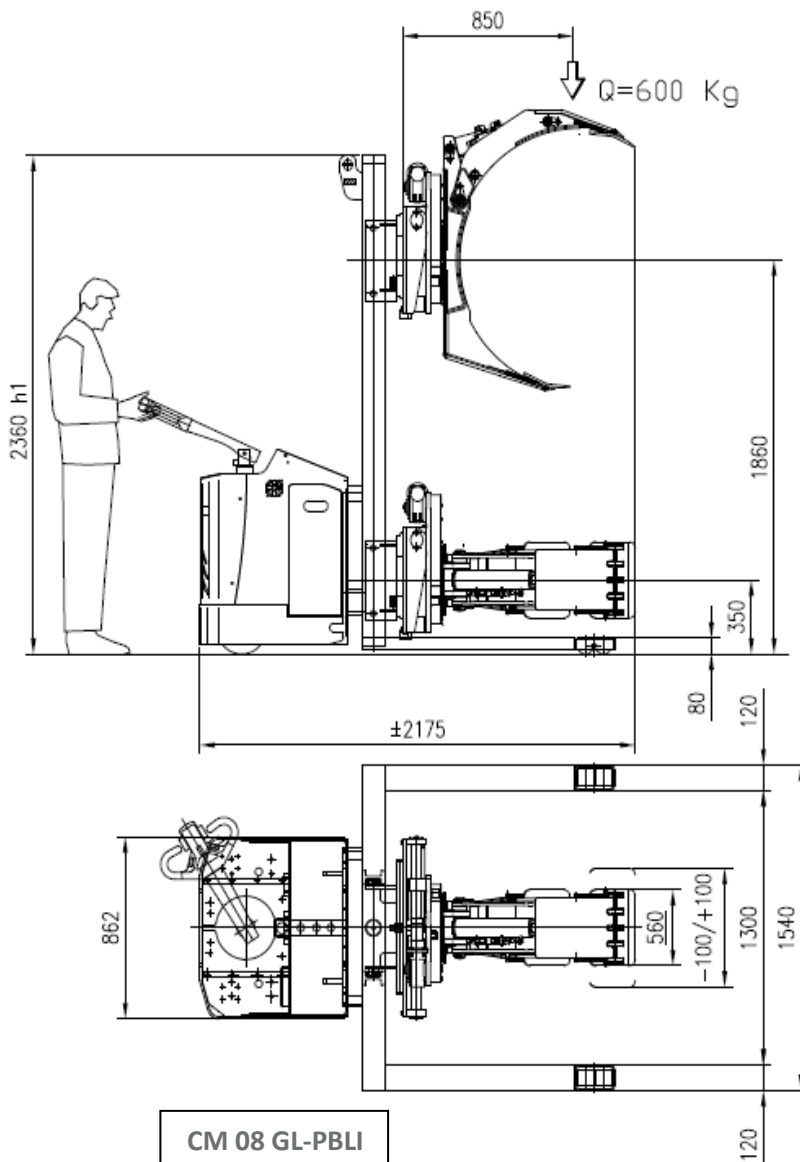
20122 Milano - V.le Regina Margherita 30 - +39 0298876001

41012 Carpi - Via Bari 12 - +39 0599771262

[info@afchandlingequipment.com](mailto:info@afchandlingequipment.com) [www.afchandlingequipment.com](http://www.afchandlingequipment.com)

# CM GL-PBLI





CM 08 GL-PBLI

IDENTIFICAZIONE	IDENTIFICATION	IDENTIFICATION	CARACTERISTICAS	
Modello	Manufacturer's type	Modèle	Modelo	CM GL
Guida	Drive	Conduite	Accionamiento	Electric (batt)
Tipo di operazione	Type of operation	Type d'opération	Conduccion	Pedestrian
Portata	Load capacity	Capacité	Capacidad de carga	0,8 Q(t)
Baricentro	Load centre	CDG	Centro de gravedad	850 c(mm)
Peso batt. incl.	Service weight incl. batt.	Poids avec batterie	Peso propio con batería	980 Kg
<b>RUOTE/TELAIO</b>	<b>WHEELS/CHASSIS</b>	<b>ROUES/CHASSIS</b>	<b>RUEDAS/CHASSIS</b>	
Ruote (ant/post)	Tyres	Roues	Bandajes (del/atr)	poly/rubber
Dim. Ruote ant.	Tyres size, front	Roues avant	Dim. Ruedas del.	80X90 mm
Dim. Ruota trad.	Tyres size, drive	Roue motrice	Dim. Rueda tracciòn	250x80mm
Dim. Ruote addiz.	Additional wheels	Roues supplement.	Dim. Ruedas estabilizad.	150x50mm
N. ruote (x=motrice)	Wheels N. (x=driven)	N. roues (x=motrice)	Cantidad (x=motrices)	N. 2+2/1x
<b>PRESTAZIONI</b>	<b>PERFORMANCE DATA</b>	<b>PERFORMANCES</b>	<b>RENDIMIENOS</b>	
Velocità trazione	Traction speed (load/unl.)	Vitesse tract. (a/s charge)	Velocidad de traslaciòn (c/s)	4/5,5 Kg/h
Pendenza massima	Max gradient	Max pente	Pendiente	6/1%
Freno	Service Brake	Frein de service	Frenado	Electric
<b>MOTORE</b>	<b>E-MOTOR</b>	<b>MOTEUR</b>	<b>ACCIONAMIENTO</b>	
Motore trazione	Traction motor	Moteur de traction	Motor de tracciòn	MP 0,7 kW
Motore sterzo	Steering motor	Moteur direction	Motor de direcciòn	-
Motore sollevamento	Lifting motor	Moteur de levage	Motor de elevaciòn	DC 2,2 kW
Batteria	Battery	Batterie	Bateria	24/240 V/Ah
Peso batteria	Battery weight	Poids batterie	Poid batería	210 Kg
Raddrizzatore	Charger	Chargeur incorporé	Cargador	24/25 V/A