



AFC Srl Handling Equipment

20122 Milano - V.le Regina Margherita 30 - +39 02 98876001

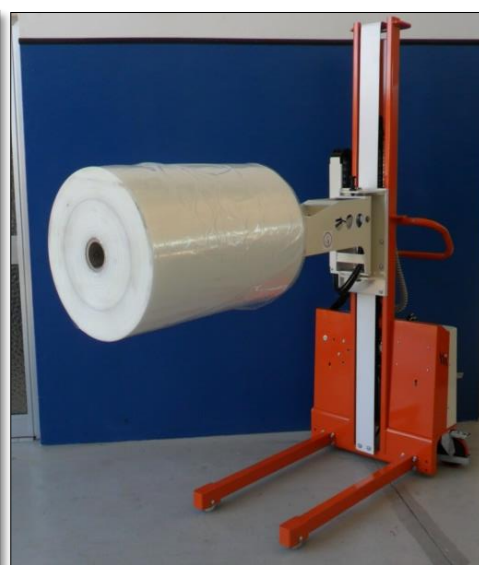
29017 Fiorenzuola (PC) - Via Gobetti 4 +39 0523 349769

info@afchhandling.com

www.afchhandling.com

- MANDRINO ROTOBOWINE IDRAULICO
- HYDRAULIC ROTATING SPINDLE
- MANDRIN BASCULANT HYDRAULIQUE
- HUSILLO ROTATORIO HIDRAULICO

ABL - MRB

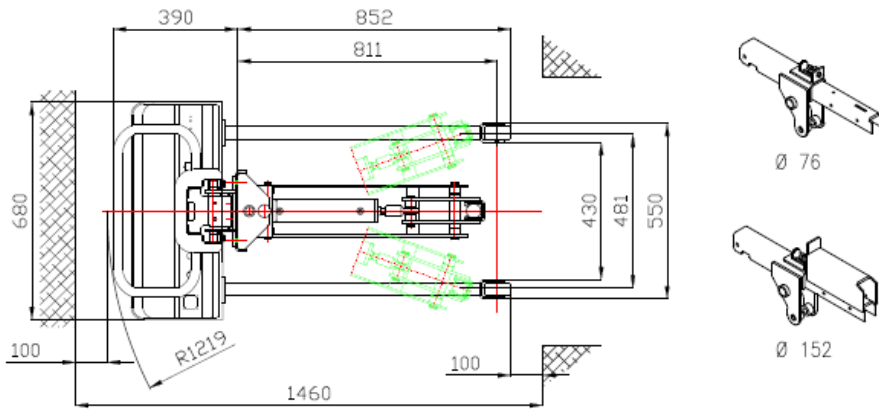
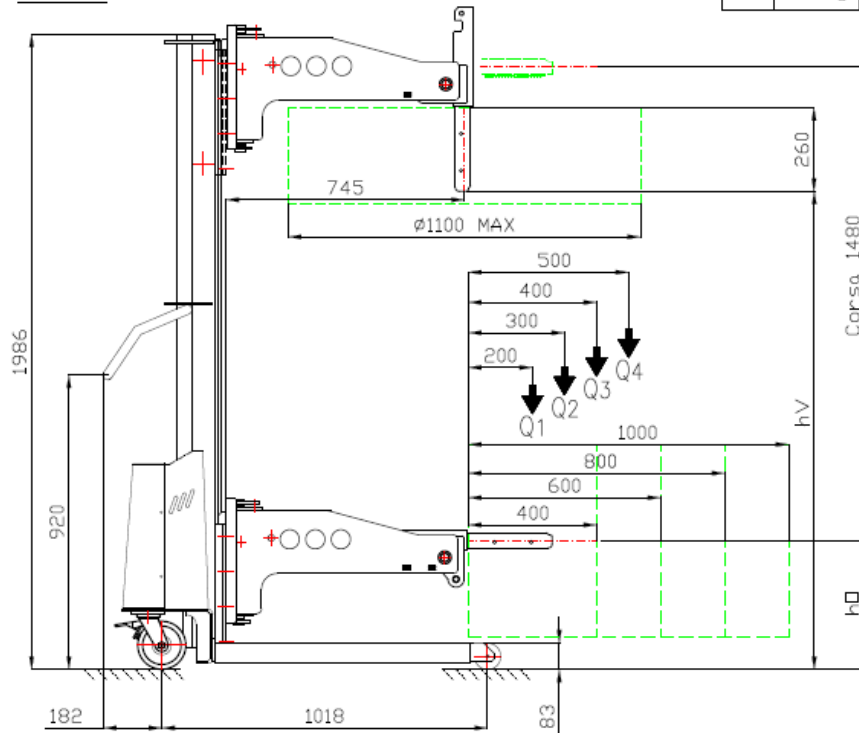




ABL MRB

hD	295	405	515
hV	1385	1495	1605

Q1	250 kg
Q2	200 kg
Q3	160 kg
Q4	120 kg



IDENTIFICAZIONE	IDENTIFICATION	IDENTIFICATION	CARACTERISTICAS	
Modello	Manufacturer's type	Modèle	Modelo	ABL-MRB
Guida	Drive	Conduite	Accionamiento	Manual
Tipo di operazione	Type of operation	Type d'opération	Conduccion	Pedestrian
Portata	Load capacity	Capacité	Capacidad de carga	Q1 = 250 kg
Portata	Load capacity	Capacité	Capacidad de carga	Q2 = 200 kg
Peso batt. incl.	Service weight incl. batt.	Poids avec batterie	Peso propio con batería	210 kg
RUOTE/TELAIO	WHEELS/CHASSIS	ROUES/CHASSIS	RUEDAS/CHASSIS	
Ruote (ant/post)	Tyres	Roues	Bandajes (del/atr)	PU/PU
Dim. Ruote ant.	Tyres size, front	Roues avant	Dim. Ruedas del.	80x40 mm
Dim. Ruote post.	Tyres size, rear	Roues arrière	Dim. Ruedas traseras	150x40 mm
N. ruote (x=motrice)	Wheels N. (x=driven)	N. roues (x=motrice)	Cantidad (x=motrices)	N. 2+2
PRESTAZIONI	PERFORMANCE DATA	PERFORMANCES	RENDIMIENOTOS	
Velocità trazione	Traction speed (load/unl.)	Vitesse tract. (a/s charge)	Velocidad de traslación (c/s)	Manual
velocità discesa	Descent speed (load/unl.)	Vitesse despence (a/s charge)	Velocidad de descenso (c/s)	0,10 m/s
Velocità sollevamento	Lifting speed (load/unl.)	Vitesse levage (a/s charge)	Velocidad de elevación (c/s)	0,18 m/s
Freno	Service Brake	Frein de service	Frenado	Pedal
MOTORE	E-MOTOR	MOTEUR	ACCIONAMIENTO	
MOTORE SOLLEVAMENTO	LOAD CAPACITY	MOTEUR DE LÉVAGE	MOTOR DE ELEVACIÓN	24 V - 500 W
BATTERIA	BATTERY	BATTERIE	BATERIA	2x12 V - 60 AH
PESO BATTERIA	BATTERY WEIGHT	POIDS BATTERIE	POID BATERIA	2x18 KG
RADDRIZZATORE	CHARGER	CHARGEUR INCORPORÉ	CARGADOR	HF 24 V - 10 A