

AFC Srl Handling Equipment

20122 Milano - V.le Regina Margherita 30 - +39 02 98876001

29017 Fiorenzuola (PC) - Via Gobetti 4 +39 0523 349769

info@afhandling.com

www.afhandling.com



ABL.X

Acciaio Inox 304 – Stainless Steel
Acier Inoxidable – Acero Inoxidable

ABL.X-ARB



ABL.X-ARB



ABL.X-CBT



ABL.Z

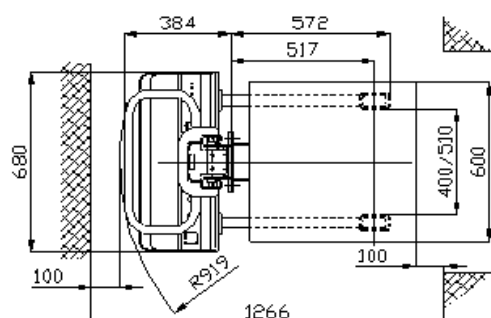
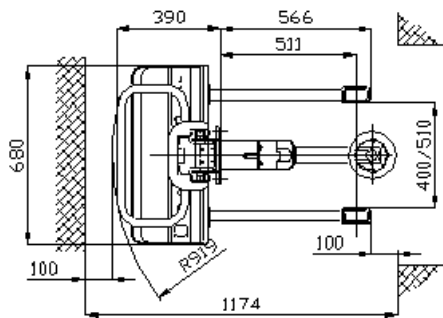
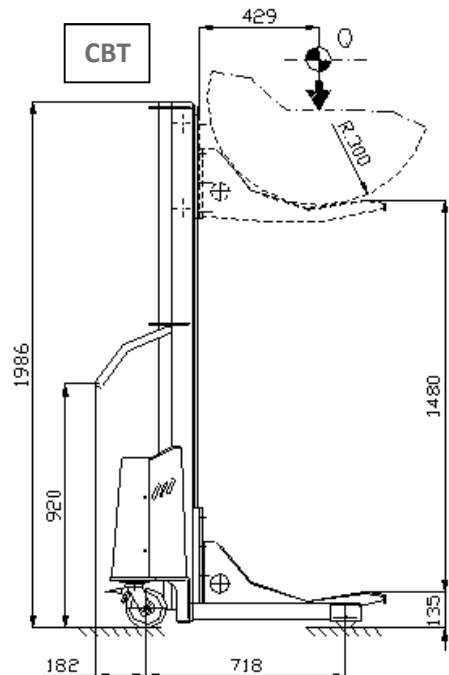
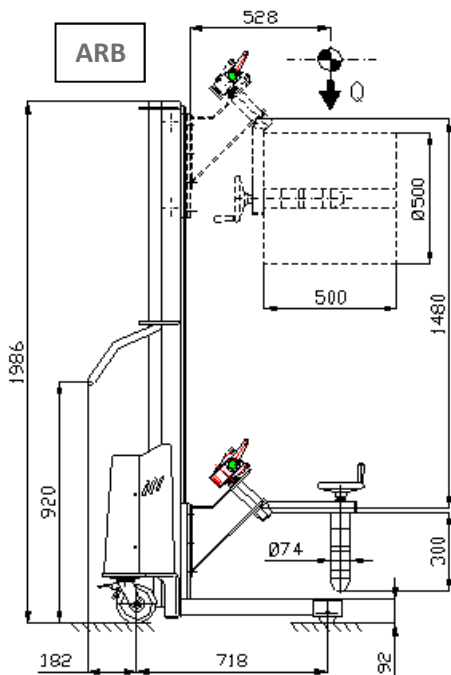
Acciaio Zincato – Galvanized Steel
Acier galvanisé – Acero galvanizado

ABL.Z
 GALVA



ABL.X
 INOX





IDENTIFICAZIONE	IDENTIFICATION	IDENTIFICATION	CARACTERISTICAS	
Modello	Manufacturer's type	Modèle	Modelo	ABL.X ABL.Z
Guida	Drive	Conduite	Accionamiento	Manual
Tipo di operazione	Type of operation	Type d'opération	Conduccion	Pedestrian
Portata	Load capacity	Capacité	Capacidad de carga	Q = 300 Kg
Peso batt. incl.	Service weight incl. batt.	Poids avec batterie	Peso propio con bateria	160 Kg
RUOTE/TELAIO	WHEELS/CHASSIS	ROUES/CHA SSIS	RUEDA S/CHA SSIS	
Ruote (ant/post)	Tyres	Roues	Bandajes (del/atr)	poly/nylon
Dim. Ruote ant.	Tyres size, front	Roues avant	Dim. Ruedas del.	85x40 mm
Dim. Ruote post.	Tyres size, rear	Roues arrière	Dim. Ruedas traseras	150x40mm
N. ruote (x=motrice)	Wheels N. (x=driven)	N. roues (x=motrice)	Cantidad (x=motrices)	N. 2 +2
PRESTAZIONI	PERFORMANCE DATA	PERFORMANCES	RENDIM IENTOS	
Velocità trazione	Traction speed (load/unl.)	Vitesse tract. (a/s charge)	Velocidad de traslación (c/s)	Manual
velocità discesa	Descent speed (load/unl.)	Vitesse despence (a/s charge)	Velocidad de descenso (c/s)	0,10 m/sec
Velocità sollevamento	Lifting speed (load/unl.)	Vitesse levage (a/s charge)	Velocidad de elevacion (c/s)	0,18 m/sec
Freno	Service Brake	Frein de service	Frenado	Pedal
MOTORE	E-MOTOR	MOTEUR	ACCIONAMIENTO	
Motore sollevamento	Load capacity	Moteur de levage	Motor de elevación	DC 0,5 Kw
Batteria	Battery	Batterie	Bateria	Gel 2 x 12V / 56Ah
Peso batteria	Battery weight	Poids batterie	Poid bateria	2 x 19 Kg
Raddrizzatore	Charger	Chargeur incorporé	Cargador	HF 24V / 10A

